

Lenk-Bockgehäuse aus gepreßtem
Stahlblech verzinkt-chromatisiert,
Gabelkopf mit doppeltem Kugelkranz
und Abdichtung
*Swivel and stationary pressed
steel-sheet housing*

vulko

Lenk- und Bockrollen *Swivel and stationary castors*

Lenk-Rollen
Swivel castors

Serie **BRZ + ERZ**

Bock-Rollen
Stationary castors

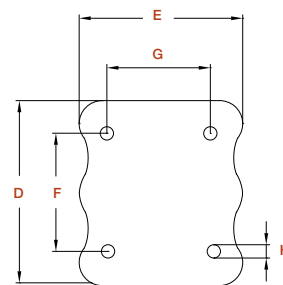
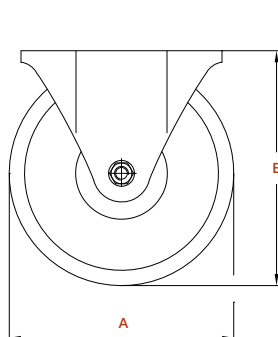
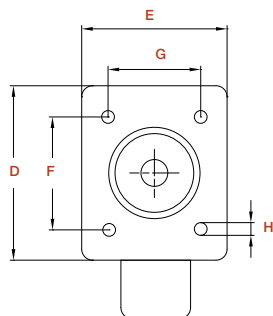
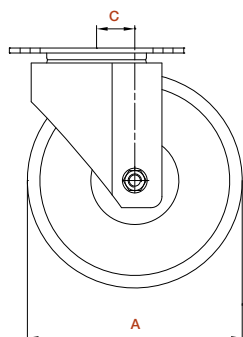
Serie **BRV + ERV**

Vulkollan® – das Hochleistungs-Elastomer *Vulkollan® – the ultimate Elastomer*

- dynamisch hoch belastbar | *suitable for high dynamic stress*
- hoher Einreißwiderstand | *high tear resistance*
- geringe bleibende Verformung | *low permanent deformation*
- hoher Verschleißwiderstand | *high resistance to wear*
- große Laufruhe, geringer Rollwiderstand | *high quiet running, low rolling resistance*
- gute Beständigkeit gegen Öle, Fette, Benzin und andere Lösungsmittel | *good resistance to UV radiation, ozone, grease and oils*



Rad Ø x Breite <i>Wheel Ø x Width</i> A x B	Tragfähigkeit <i>Load capacity</i>	Plattenabmessung <i>Top plate size</i> D x E	Lochabstand <i>Bolt hole spacing</i> F x G	Loch Ø <i>Bolt hole Ø</i> H	Bauhöhe ± <i>Overall height</i> B	Ausladung <i>Swivel radius</i> C	Bestell-Nr. <i>Code</i> LENK SWIVEL	Bestell-Nr. <i>Code</i> BOCK STATIONARY
100 x 40	200	110 x 90	83/80 x 64/60	11	133	38	VK ERZ 100/40/320	VK ERV 100/40/320
125 x 40	250	110 x 90	83/80 x 64/60	11	158	43	VK ERZ 125/40/320	VK ERV 125/40/320
150 x 50	350	135 x 110	105 x 80/75	11	188	46	VK ERZ 150/50/320	VK ERV 150/50/320
200 x 50	400	135 x 110	105 x 80/75	11	242	58	VK ERZ 200/50/320	VK ERV 200/50/320
250 x 50	500	165 x 130	140 x 105	13	300	71	VK ERZ 250/50/320	VK ERV 250/50/320
300 x 50	500	165 x 130	140 x 105	13	350	76	VK ERZ 300/50/320	VK ERV 300/50/320
125 x 50	550	140 x 110	105 x 80	13	178	45	VK BRZ 125/50/320	VK BRV 125/50/320
150 x 50	700	140 x 110	105 x 80	13	206	52	VK BRZ 150/50/320	VK BRV 150/50/320
200 x 50	1000	140 x 110	105 x 80	13	253	58	VK BRZ 200/50/320	VK BRV 200/50/320
200 x 60	1000	140 x 110	105 x 80	13	253	58	VK ERZ 00/60/320	VK ERV 200/60/320
250 x 50	1100	200 x 160	160 x 120	15	325	85	VK BRZ 250/50/320	VK BRV 250/50/320
250 x 60	1200	200 x 160	160 x 120	15	325	85	VK ERZ 250/60/320	VK ERV 250/60/320
250 x 80	1250	200 x 160	160 x 120	15	325	85	VK BRZ 250/80/320	VK BRV 250/80/320



- Lieferbar mit Feststeller | *Deliverable with brake blocking*

Tragfähigkeit in kg bei 4 km/h
load capacity at 4 km/h

Vulkoprin - Deutschland

GmbH + Co. KG

Goebenstraße 32
32423 Minden

Tel. +49 (0) 571 82887-0
Fax +49 (0) 571 82887-44

info@vulkoprin.de
www.vulkoprin.de

Lenk-Bockgehäuse als Stahlschweißkonstruktion, Hammerschlag lackiert, Gabelkopf mit doppeltem Kugelkranz
Swivel and stationary castors welded steel grey hammer painted, with double ball race

vulko

Lenk- und Bockrollen *Swivel and stationary castors*

Lenk-Rollen
Swivel castors

Serie

BMZ + EMZ

Bock-Rollen

Stationary castors Serie

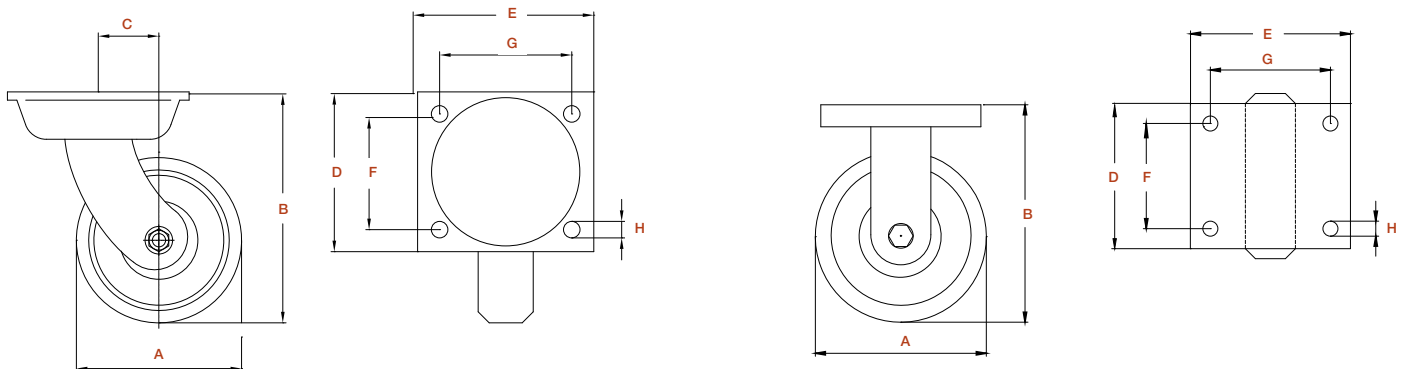
BMV + EMV

Vulkollan® – das Hochleistungs-Elastomer *Vulkollan® – the ultimate Elastomer*

- dynamisch hoch belastbar | *suitable for high dynamic stress*
- hoher Einreißwiderstand | *high tear resistance*
- geringe bleibende Verformung | *low permanent deformation*
- hoher Verschleißwiderstand | *high resistance to wear*
- große Laufruhe, geringer Rollwiderstand | *high quiet running, low rolling resistance*
- gute Beständigkeit gegen Öle, Fette, Benzin und andere Lösungsmittel | *good resistance to UV radiation, ozone, grease and oils*



Rad Ø x Breite <i>Wheel Ø x Width</i> A x B	Tragfähigkeit <i>Load capacity</i>	Plattenabmessung <i>Top plate size</i> D x E	Lochabstand <i>Bolt hole spacing</i> F x G	Loch Ø <i>Bolt hole Ø</i> H	Bauhöhe ± <i>Overall height</i> B	Ausladung <i>Swivel radius</i> C	Bestell-Nr. <i>Code</i> LENK SWIVEL	Bestell-Nr. <i>Code</i> BOCK STATIONARY
100 x 50	400	130 x 130	105 x 105	11	144	45	VK BMZ 100/50/320/125/2	VK BMV 100/50/320/125/2
125 x 40	350	110 x 110	90 x 90	9	153	45	VK BMZ 125/40/320/110/2	VK BMV 125/40/320/110/2
125 x 40	400	130 x 130	105 x 105	11	156	45	VK BMZ 125/40/320/150/2	VK BMV 125/40/320/150/2
125 x 50	550	130 x 130	105 x 105	11	168	45	VK BMZ 125/50/320/125/2	VK BMV 125/50/320/125/2
150 x 50	700	130 x 130	105 x 105	11	181	45	VK BMZ 150/50/320/125/2	VK BMV 150/50/320/125/2
150 x 50	700	150 x 150	125 x 125	11	188	45	VK BMZ 150/50/320/150/2	VK BMV 150/50/320/150/2
200 x 50	750	130 x 130	105 x 105	11	239	65	VK BMZ 200/50/320/125/2	VK BMV 200/50/320/125/2
200 x 50	1000	150 x 150	125 x 125	11	241	65	VK BMZ 200/50/320/150/2	VK BMV 200/50/320/150/2
200 x 80	1400	180 x 180	145 x 145	13	270	65	VK BMZ 200/80/325/200/4	VK BMV 200/80/325/200/4
250 x 50	1000	150 x 150	125 x 125	11	292	50	VK BMZ 250/50/320/250/2	VK BMV 250/50/320/250/2
250 x 80	1400	180 x 180	145 x 145	13	321	75	VK BMZ 250/80/325/250/2	VK BMV 250/80/325/250/2
300 x 50	900	150 x 150	125 x 125	11	348	60	VK EMZ 300/50/325/150/2	VK EMV 300/50/325/150/2
300 x 50	1200	180 x 180	145 x 145	13	366	75	VK EMZ 300/50/325/200/2	VK EMV 300/50/325/200/2
300 x 80	2000	180 x 180	145 x 145	17	386	75	VK EMZ 300/80/325/250/2	VK EMV 300/80/325/250/2
400 x 80	2700	210 x 210	165 x 165	21	505	75	VK EMZ 400/80/325/280/2	VK EMV 400/80/325/280/2



- Lieferbar mit Bremse und Fadenschutz | *Deliverable with brake and threadguard disc*

Tragfähigkeit in kg bei 4 km/h
load capacity at 4 km/h

Vulkoprin - Deutschland

GmbH + Co. KG

Goebenstraße 32
 32423 Minden

Tel. +49 (0) 571 82887-0
 Fax +49 (0) 571 82887-44

info@vulkoprin.de
 www.vulkoprin.de

Lenk-Bockgehäuse als Stahlschweißkonstruktion, Hammerschlag lackiert, Gabelkopf mit doppeltem Kugelkranz
Swivel and stationary castors welded steel grey hammer painted, with double ball race

vulko

Lenk- und Bockrollen *Swivel and stationary castors*

Lenk-Rollen
Swivel castors

Serie **LMZ**

Bock-Rollen
Stationary castors

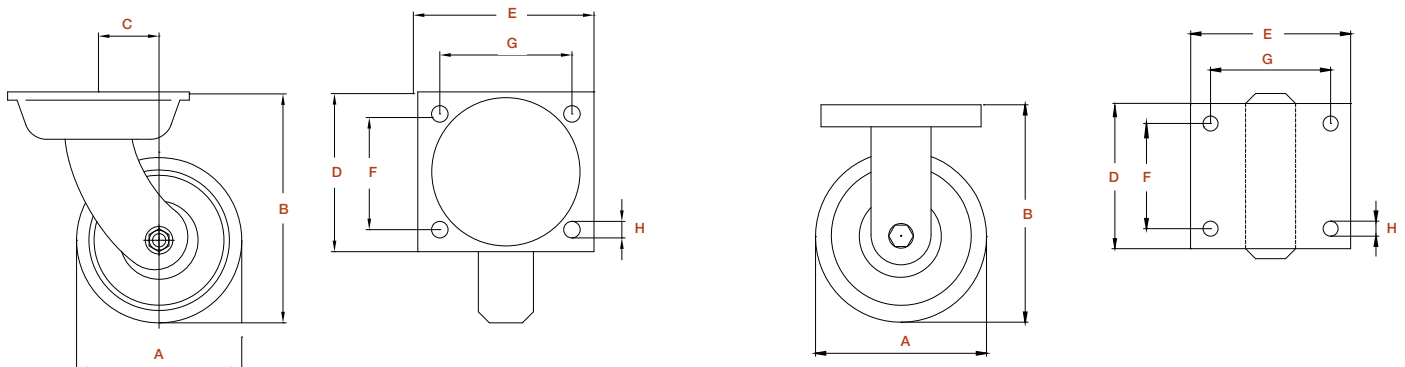
Serie **LMV**

Vulkollan® – das Hochleistungs-Elastomer *Vulkollan® – the ultimate Elastomer*

- dynamisch hoch belastbar | *suitable for high dynamic stress*
- hoher Einreißwiderstand | *high tear resistance*
- geringe bleibende Verformung | *low permanent deformation*
- hoher Verschleißwiderstand | *high resistance to wear*
- große Laufruhe, geringer Rollwiderstand | *high quiet running, low rolling resistance*
- gute Beständigkeit gegen Öle, Fette, Benzin und andere Lösungsmittel | *good resistance to UV radiation, ozone, grease and oils*



Rad Ø x Breite <i>Wheel Ø x Width</i> A x B	Tragfähigkeit <i>Load capacity</i>	Plattenabmessung <i>Top plate size</i> D x E	Lochabstand <i>Bolt hole spacing</i> F x G	Loch Ø <i>Bolt hole Ø</i> H	Bauhöhe ± <i>Overall height</i> B	Ausladung <i>Swivel radius</i> C	Bestell-Nr. <i>Code</i> LENK SWIVEL	Bestell-Nr. <i>Code</i> BOCK STATIONARY
65 x 30	175	90 x 90	72 x 72	9	100	35	VK LMZ 65/30/212	VK LMV 65/30/212
80 x 30	225	90 x 90	72 x 72	9	108	36	VK LMZ 80/30/312/80/1	VK LMV 80/30/312/80/1
100 x 35	300	110 x 110	90 x 90	9	128	36	VK LMZ 100/35/312/100/1	VK LMV 100/35/312/100/1
125 x 35	350	110 x 110	90 x 90	9	156	45	VK LMZ 125/35/312/125/2	VK LMV 125/35/312/125/2
125 x 35	375	130 x 130	105 x 105	11	156	45	VK LMZ 125/35/312/ 130/2	VK LMV 125/35/312/130/2
140 x 50	600	130 x 130	105 x 105	11	176	45	VK LMZ 140/50/320/150/2	VK LMV 140/50/320/150/2
150 x 35	450	130 x 130	105 x 105	11	181	45	VK LMZ 150/35/312/150/2	VK LMV 150/35/312/150/2
160 x 50	700	130 x 130	105 x 105	11	204	45	VK LMZ 160/50/320/180/1	VK LMV 160/50/320/180/1
180 x 50	750	130 x 130	105 x 105	11	214	45	VK LMZ 180/50/320/180/1	VK LMV 180/50/320/180/1
180 x 50	750	150 x 150	125 x 125	11	214	45	VK LMZ 180/50/320/200/2	VK LMV 180/50/320/200/2
200 x 50	750	130 x 130	105 x 105	11	239	65	VK LMZ 200/50/320/200/1	VK LMV 200/50/320/200/1
200 x 50	900	150 x 150	125 x 125	11	241	65	VK LMZ 200/50/320/200/2	VK LMV 200/50/320/200/2
230 x 50	750	130 x 130	105 x 105	11	280	50	VK LMZ 230/50/320/250/1	VK LMV 230/50/320/250/1
230 x 50	950	150 x 150	125 x 125	11	282	50	VK LMZ 230/50/320/250/2	VK LMV 230/50/320/250/2
250 x 50	1000	150 x 150	125 x 125	11	292	50	VK LMZ 250/50/320/250/2	VK LMV 250/50/320/250/2
300 x 50	900	150 x 150	125 x 125	11	348	70	VK LMZ 300/50/325/280/2	VK LMV 300/50/325/280/2
300 x 50	1200	180 x 180	145 x 145	13	366	75	VK LMZ 300/50/325/280/4	VK LMV 300/50/325/280/4



- Lieferbar mit Bremse und Fadenschutz | *Deliverable with brake and threadquard disc*

Tragfähigkeit in kg bei 4 km/h
load capacity at 4 km/h

Vulkoprin - Deutschland

GmbH + Co. KG

Goebenstraße 32
 32423 Minden

Tel. +49 (0) 571 82887-0
 Fax +49 (0) 571 82887-44

info@vulkoprin.de
 www.vulkoprin.de

Lenk-Bockgehäuse als Stahlschweißkonstruktion, Hammerschlag lackiert, Gabelkopf mit doppeltem Kugelkranz
Swivel and stationary castors welded steel grey hammer painted, with double ball race



Lenk- und Bockrollen *Swivel and stationary castors*

Lenk-Rollen
Swivel castors

Serie **MMZ**

Bock-Rollen
Stationary castors

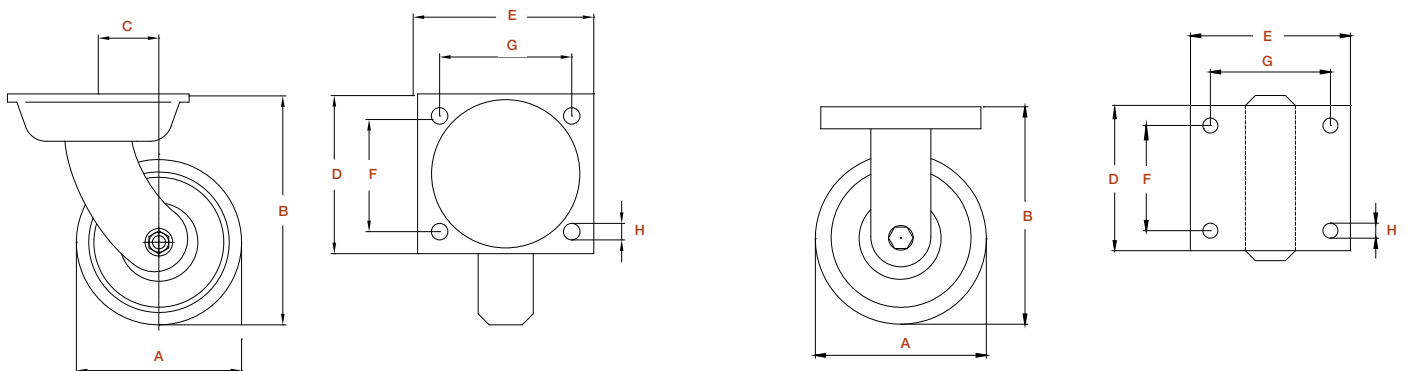
Serie **MMV**

Vulkollan® – das Hochleistungs-Elastomer
Vulkollan® – the ultimate Elastomer

- dynamisch hoch belastbar | *suitable for high dynamic stress*
- hoher Einreißwiderstand | *high tear resistance*
- geringe bleibende Verformung | *low permanent deformation*
- hoher Verschleißwiderstand | *high resistance to wear*
- große Laufruhe, geringer Rollwiderstand | *high quiet running, low rolling resistance*
- gute Beständigkeit gegen Öle, Fette, Benzin und andere Lösungsmittel | *good resistance to UV radiation, ozone, grease and oils*



Rad Ø x Breite <i>Wheel Ø x Width</i> A x B	Tragfähigkeit <i>Load capacity</i>	Plattenabmessung <i>Top plate size</i> D x E	Lochabstand <i>Bolt hole spacing</i> F x G	Loch Ø <i>Bolt hole Ø</i> H	Bauhöhe ± <i>Overall height</i> B	Ausladung <i>Swivel radius</i> C	Bestell-Nr. Code LENK SWIVEL	Bestell-Nr. Code BOCK STATIONARY
100 x 65	575	150 x 150	125 x 125	11	146	35	VK MMZ 100/65/320/100/2	VK MMV 100/65/320/100/2
125 x 65	675	150 x 150	125 x 125	11	158	35	VK MMZ 125/65/320/100/2	VK MMV 125/65/320/100/2
150 x 65	800	150 x 150	125 x 125	11	188	45	VK MMZ 150/65/320/150/4	VK MMV 150/65/320/150/4
180 x 65	900	150 x 150	125 x 125	11	215	65	VK MMZ 180/65/325/180/6	VK MMV 180/65/325/180/6
200 x 65	1000	150 x 150	125 x 125	11	262	65	VK MMZ 200/65/325/200/3	VK MMV 200/65/325/200/3
250 x 65	1000	150 x 150	125 x 125	11	313	50	VK MMZ 250/65/325/250/3	VK MMV 250/65/325/250/3
250 x 65	1350	180 x 180	145 x 145	13	321	75	VK MMZ 250/65/325/250/4	VK MMV 250/65/325/250/4
300 x 65	1200	180 x 180	145 x 145	13	366	75	VK MMZ 300/65/325/280/4	VK MMV 300/65/325/280/4
360 x 65	1500	180 x 180	145 x 145	17	471	75	VK MMZ 360/65/330/415/1	VK MMV 360/65/330/415/1
400 x 65	1900	180 x 180	145 x 145	17	495		VK MMZ 400/65/330/415/2	VK MMV 400/65/330/415/2



- Lieferbar mit Bremse und Fadenschutz | *Deliverable with brake and threadguard disc*

Tragfähigkeit in kg bei 4 km/h
load capacity at 4 km/h

Vulkoprin - Deutschland
GmbH + Co. KG

Goebenstraße 32
 32423 Minden

Tel. +49 (0) 571 82887-0
 Fax +49 (0) 571 82887-44

info@vulkoprin.de
 www.vulkoprin.de

Lenk-Bockgehäuse als Stahlschweißkonstruktion, Hammerschlag lackiert, Gabelkopf mit doppeltem Kugelkranz
Swivel and stationary castors welded steel grey hammer painted, with double ball race

vulko

Lenk- und Bockrollen *Swivel and stationary castors*

Lenk-Rollen
Swivel castors

Serie

HMZ

Bock-Rollen
Stationary castors

Serie

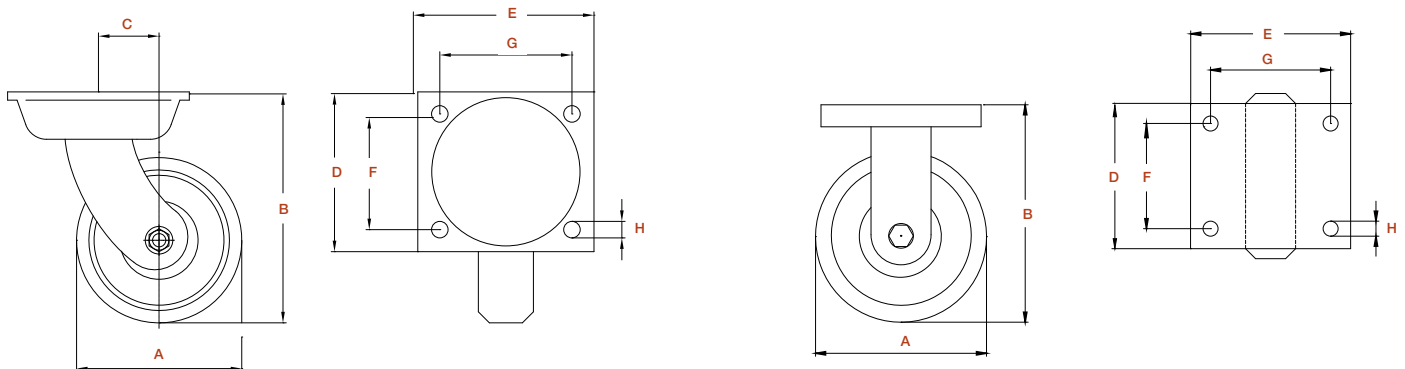
HMV

Vulkollan® – das Hochleistungs-Elastomer *Vulkollan® – the ultimate Elastomer*

- dynamisch hoch belastbar | *suitable for high dynamic stress*
- hoher Einreißwiderstand | *high tear resistance*
- geringe bleibende Verformung | *low permanent deformation*
- hoher Verschleißwiderstand | *high resistance to wear*
- große Laufruhe, geringer Rollwiderstand | *high quiet running, low rolling resistance*
- gute Beständigkeit gegen Öle, Fette, Benzin und andere Lösungsmittel | *good resistance to UV radiation, ozone, grease and oils*



Rad Ø x Breite <i>Wheel Ø x Width</i> A x B	Tragfähigkeit <i>Load capacity</i>	Plattenabmessung <i>Top plate size</i> D x E	Lochabstand <i>Bolt hole spacing</i> F x G	Loch Ø <i>Bolt hole Ø</i> H	Bauhöhe ± <i>Overall height</i> B	Ausladung <i>Swivel radius</i> C	Bestell-Nr. <i>Code</i> LENK SWIVEL	Bestell-Nr. <i>Code</i> BOCK STATIONARY
150 x 80	1000	180 x 180	145 x 145	13	212	65	VK HMZ 150/80/330/1506	VK HMV 150/80/330/1506
160 x 80	1050	180 x 180	145 x 145	13	250	65	VK HMZ 160/80/330/2004	VK HMV 160/80/330/2004
200 x 80	1300	180 x 180	145 x 145	13	270	65	VK HMZ 200/80/330/2004	VK HMV 200/80/330/2004
250 x 80	1400	180 x 180	145 x 145	13	321	75	VK HMZ 250/80/330/2505	VK HMV 250/80/330/2505
300 x 80	1900	180 x 180	145 x 145	17	386	75	VK HMZ 300/80/330/3001	VK HMV 300/80/330/3001
350 x 80	2100	180 x 180	145 x 145	17	440	75	VK HMZ 350/80/340/3501	VK HMV 350/80/340/3501
400 x 80	2500	210 x 210	165 x 165	21	505	75	VK HMZ 400/80/340/4002	VK HMV 400/80/340/4002
450 x 80	2700	210 x 210	165 x 165	21	555	75	VK HMZ 450/80/340/4501	VK HMV 450/80/340/4501
500 x 80	3000	210 x 210	165 x 165	21	605	75	VK HMZ 500/80/340/5001	VK HMV 500/80/340/5001



- Lieferbar mit Bremse und Fadenschutz | *Deliverable with brake and threadquard disc*

Tragfähigkeit in kg bei 4 km/h
load capacity at 4 km/h

Vulkoprin - Deutschland

GmbH + Co. KG

Goebenstraße 32
 32423 Minden

Tel. +49 (0) 571 82887-0
 Fax +49 (0) 571 82887-44

info@vulkoprin.de
 www.vulkoprin.de

Lenk-Bockgehäuse als Stahlschweißkonstruktion, Hammerschlag lackiert, Gabelkopf mit doppeltem Kugelkranz
Swivel and stationary castors welded steel grey hammer painted, with double ball race

vulko

Lenk- und Bockrollen *Swivel and stationary castors*

Lenk-Rollen
Swivel castors

Serie

EHMZ

Bock-Rollen
Stationary castors

Serie

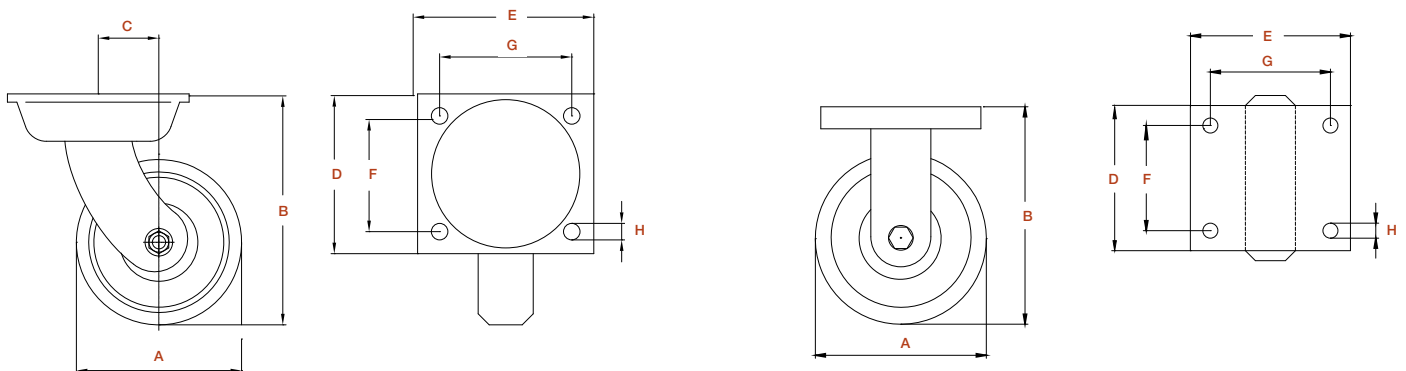
EHMV

Vulkollan® – das Hochleistungs-Elastomer
Vulkollan® – the ultimate Elastomer

- dynamisch hoch belastbar | *suitable for high dynamic stress*
- hoher Einreißwiderstand | *high tear resistance*
- geringe bleibende Verformung | *low permanent deformation*
- hoher Verschleißwiderstand | *high resistance to wear*
- große Laufruhe, geringer Rollwiderstand | *high quiet running, low rolling resistance*
- gute Beständigkeit gegen Öle, Fette, Benzin und andere Lösungsmittel | *good resistance to UV radiation, ozone, grease and oils*



Rad Ø x Breite <i>Wheel Ø x Width</i> A x B	Tragfähigkeit <i>Load capacity</i>	Plattenabmessung <i>Top plate size</i> D x E	Lochabstand <i>Bolt hole spacing</i> F x G	Loch Ø <i>Bolt hole Ø</i> H	Bauhöhe ± <i>Overall height</i> B	Ausladung <i>Swivel radius</i> C	Bestell-Nr. <i>Code</i> LENK SWIVEL	Bestell-Nr. <i>Code</i> BOCK STATIONARY
250 x 130	2700	270 x 250	230 x 210	17	335	75	VK EHMZ 250/130/330/3003	VK EHMV 250/130/330/3003
300 x 100	2350	180 x 180	145 x 145	17	390	75	VK EHMZ 300/100/340/3002	VK EHMV 300/100/340/3002
350 x 100	2600	180 x 180	145 x 145	17	440	75	VK EHMZ 350/100/340/3502	VK EHMV 350/100/340/3502
400 x 100	3000	210 x 210	165 x 165	21	505	75	VK EHMZ 400/100/340/4003	VK EHMV 400/100/340/4003
425 x 150	4000	270 x 250	230 x 210	17	535	95	VK EHMZ 425/150/340/4251	VK EHMV 425/150/340/4251



- Lieferbar mit Bremse und Fadenschutz | *Deliverable with brake and threadguard disc*

Tragfähigkeit in kg bei 4 km/h
load capacity at 4 km/h

Vulkoprin - Deutschland

GmbH + Co. KG

Goebenstraße 32
 32423 Minden

Tel. +49 (0) 571 82887-0
 Fax +49 (0) 571 82887-44

info@vulkoprin.de
 www.vulkoprin.de

Doppel-Lenk-/Bockgehäuse als Stahlschweißkonstruktion, Hammerschlag lackiert, Gabelkopf mit doppeltem Kugelkranz, Vulkollan®-Laufrolle mit Präzisions-Rillenkugellager
Twin wheel Swivel and stationary castors welded steel grey hammer painted with double ball race



Doppel-Lenk-/Bockrollen
Twin wheel Swivel and stationary castors

Lenk-Rollen
Swivel castors

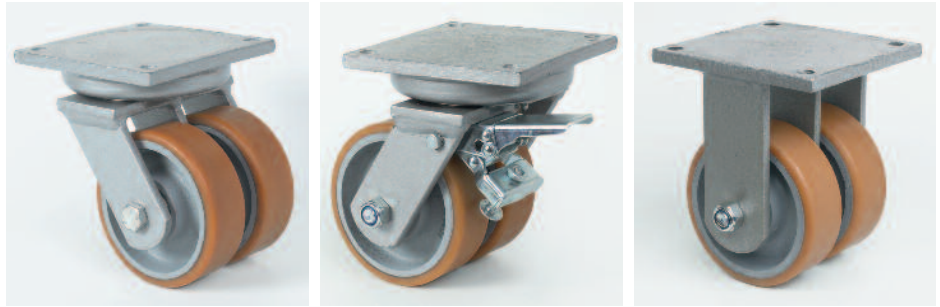
Serie **BMDZ + EMDZ**

Bock-Rollen
Stationary castors

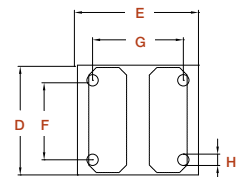
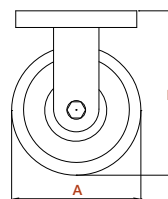
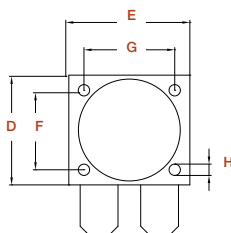
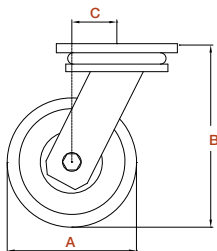
Serie **BMDV + EMDV**

Vulkollan® – das Hochleistungs-Elastomer
Vulkollan® – the ultimate Elastomer

- dynamisch hoch belastbar | *suitable for high dynamic stress*
- hoher Einreißwiderstand | *high tear resistance*
- geringe bleibende Verformung | *low permanent deformation*
- hoher Verschleißwiderstand | *high resistance to wear*
- große Laufruhe, geringer Rollwiderstand | *high quiet running, low rolling resistance*
- gute Beständigkeit gegen Öle, Fette, Benzin und andere Lösungsmittel | *good resistance to UV radiation, ozone, grease and oils*



Rad Ø x Breite <i>Wheel Ø x Width</i> A x B	Tragfähigkeit <i>Load capacity</i>	Plattenabmessung <i>Top plate size</i> D x E	Lochabstand <i>Bolt hole spacing</i> F x G	Loch Ø <i>Bolt hole Ø</i> H	Bauhöhe ± <i>Overall height</i> B	Ausladung <i>Swivel radius</i> C	Bestell-Nr. <i>Code</i> LENK SWIVEL	Bestell-Nr. <i>Code</i> BOCK STATIONARY
100 x 40	700	135 x 110	105 x 75	11	165		VK EMDZ 100/40/317/135	VK EMDV 100/40/317/135
		150 x 110					VK EMDZ 100/40/317/150	VK EMDV 100/40/317/150
125 x 40	900	135 x 110	105 x 75	11	184	45	VK BMDZ 125/40/320/135	VK BMDV 125/40/320/135
		150 x 110					VK BMDZ 125/40/320/150	VK BMDV 125/40/320/150
150 x 50	1200	180 x 180	145 x 145	13	216	60	VK BMDZ 150/50/320/180	VK BMDV 150/50/320/180
150 x 50	1400	175 x 140	140 x 105	15	215	55	VK BMDZ 150/50/320/175	VK BMDV 150/50/320/175
150 x 60	1600	175 x 140	140 x 105	15	215	55	VK EMDZ 150/60/320/175	VK EMDV 150/60/320/175
200 x 50	1800	180 x 180	145 x 145	13	270	75	VK BMDZ 200/50/320/180	VK BMDV 200/50/320/180
	2000	175 x 140	140 x 105	15	260	65	VK BMDZ 200/50/320/175	VK BMDV 200/50/320/175
200 x 60	2400	200 x 160	160 x 120	17	290	65	VK EMDZ 200/60/320/200	VK EMDV 200/60/320/200
200 x 80	2800	180 x 180	145 x 145	17	294	75	VK BMDZ 200/80/325/180	VK BMDV 200/80/325/180
		180 x 220	230 x 210	17	290	65	VK BMDZ 200/80/325/220	VK BMDV 200/80/325/220
200 x 80	2800	270 x 250	230 x 210	17	290	65	VK BMDZ 200/80/325/270	VK BMDV 200/80/325/270
250 x 50	1800	180 x 180	145 x 145	13	321	75	VK BMDZ 250/50/320/180	VK BMDV 250/50/320/180
	2200	200 x 160	160 x 120	17	340	75	VK BMDZ 250/50/320/200	VK BMDV 250/50/320/200
250 x 60	2700	200 x 160	160 x 120	17	340	75	VK EMDZ 250/60/320/200	VK EMDV 250/60/320/200



- Lieferbar mit Bremse und Fadenschutz | *Deliverable with brake and threadguard disc*

Tragfähigkeit in kg bei 4 km/h
load capacity at 4 km/h

Vulkoprin - Deutschland
GmbH + Co. KG

Goebenstraße 32
 32423 Minden

Tel. +49 (0) 571 82887-0
 Fax +49 (0) 571 82887-44

info@vulkoprin.de
 www.vulkoprin.de

10.1

Doppel-Lenk-/Bockgehäuse als Stahlschweißkonstruktion, Hammerschlag lackiert, Gabelkopf mit doppeltem Kugelkranz, Vulkollan®-Laufrolle mit Präzisions-Rillenkugellager
 Twin wheel Swivel and stationary castors welded steel grey hammer painted with double ball race



Doppel-Lenk-/Bockrollen
 Twin wheel Swivel and stationary castors

Lenk-Rollen
 Swivel castors

Serie **BMDZ + EMDZ**

Bock-Rollen
 Stationary castors

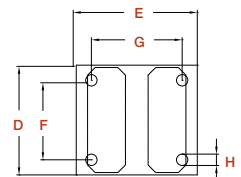
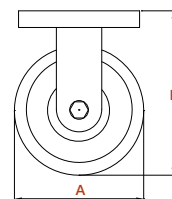
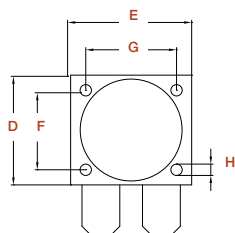
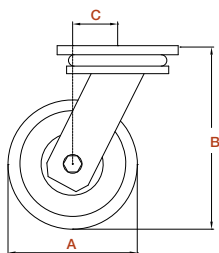
Serie **BMDV + EMDV**

Vulkollan® – das Hochleistungs-Elastomer
 Vulkollan® – the ultimate Elastomer

- dynamisch hoch belastbar | suitable for high dynamic stress
- hoher Einreißwiderstand | high tear resistance
- geringe bleibende Verformung | low permanent deformation
- hoher Verschleißwiderstand | high resistance to wear
- große Laufruhe, geringer Rollwiderstand | high quiet running, low rolling resistance
- gute Beständigkeit gegen Öle, Fette, Benzin und andere Lösungsmittel | good resistance to UV radiation, ozone, grease and oils



Rad Ø x Breite Wheel Ø x Width A x B	Tragfähigkeit Load capacity	Plattenabmessung Top plate size D x E	Lochabstand Bolt hole spacing F x G	Loch Ø Bolt hole Ø H	Bauhöhe ± Overall height B	Ausladung Swivel radius C	Bestell-Nr. Code LENK SWIVEL	Bestell-Nr. Code BOCK STATIONARY
250 x 80	3400	180 x 180	145 x 145	17	345	75	VK BMDZ 250/80/325/180	VK BMDV 250/80/325/180
250 x 80	3600	180 x 280	230 x 210	17	340	75	VK BMDZ 250/80/325/280	VK BMDV 250/80/325/280
300 x 50	2600	270 x 250	230 x 210	17	340	75	VK BMDZ 250/80/325/270	VK BMDV 250/80/325/270
300 x 50	2600	180 x 180	145 x 145	17	395	75	VK EMDZ 300/50/320/180	VK BMDV 300/50/320/180
300 x 50	2600	180 x 220	160 x 120	17	390	75	VK EMDZ 300/50/320/220	VK BMDV 300/50/320/220
300 x 50	2600	200 x 160	160 x 120	17	390	75	VK EMDZ 300/50/320/200	VK BMDV 300/50/320/200
300 x 60	3100	200 x 160	160 x 120	17	390	75	VK EMDZ 300/60/320/200	VK EMDV 300/60/320/200
300 x 80	4100	270 x 250	230 x 210	17	425	75	VK EMDZ 300/80/330/270	VK EMDV 300/80/330/270
300 x 80	4100	300 x 250	230 x 210	17	425	75	VK EMDZ 300/80/330/300	VK EMDV 300/80/330/300
300 x 100	4900	270 x 250	230 x 210	17	425	75	VK EMDZ 300/100/330/270	VK EMDV 300/100/330/270
300 x 100	4900	360 x 250	230 x 210	17	425	75	VK EMDZ 300/100/330/360	VK EMDV 300/100/330/360
350 x 100	5600	270 x 250	230 x 210	21	485	75	VK EMDZ 350/100/330/270	VK EMDV 350/100/330/270
350 x 100	5600	380 x 250	230 x 210	21	485	75	VK EMDZ 350/100/330/380	VK EMDV 350/100/330/380
400 x 100	6200	270 x 250	230 x 210	21	535	75	VK EMDZ 400/100/330/270	VK EMDV 400/100/330/270
400 x 100	6200	380 x 250	230 x 210	21	535	75	VK EMDZ 400/100/330/380	VK EMDV 400/100/330/380
400 x 120	6400	270 x 250	230 x 210	21	535	75	VK EMDZ 400/120/330/270	VK EMDV 400/120/330/270
400 x 120	6400	380 x 250	230 x 210	21	535	75	VK EMDZ 400/120/330/380	VK EMDV 400/120/330/380



- Lieferbar mit Bremse und Fadenschutz | Deliverable with brake and threadguard disc

Tragfähigkeit in kg bei 4 km/h
 load capacity at 4 km/h

Vulkoprin - Deutschland
 GmbH + Co. KG

Goebenstraße 32
 32423 Minden

Tel. +49 (0) 571 82887-0
 Fax +49 (0) 571 82887-44

info@vulkoprin.de
 www.vulkoprin.de

Doppel-Lenk-/Bockgehäuse als Stahlschweißkonstruktion, Hammerschlag lackiert, Gabelkopf mit doppeltem Kugelkranz, Vulkollan®-Lauftrad mit Präzisions-Rillenkugellager
Twin wheel Swivel and stationary castors welded steel grey hammer painted with double ball race

vulko

Doppel-Lenk-/Bockrollen *Twin wheel Swivel and stationary castors*

Lenk-Rollen
Swivel castors

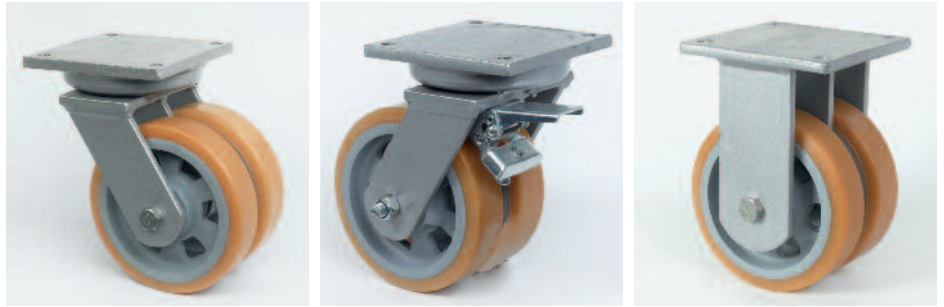
Serie **LMDZ**

Bock-Rollen
Stationary castors

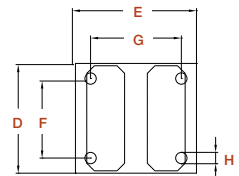
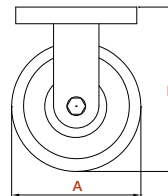
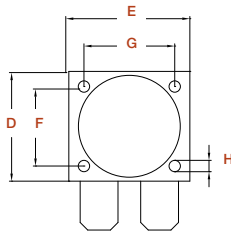
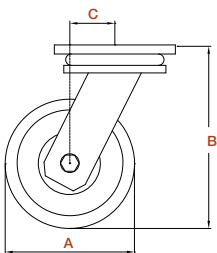
Serie **LMDV**

Vulkollan® – das Hochleistungs-Elastomer *Vulkollan® – the ultimate Elastomer*

- dynamisch hoch belastbar | *suitable for high dynamic stress*
- hoher Einreißwiderstand | *high tear resistance*
- geringe bleibende Verformung | *low permanent deformation*
- hoher Verschleißwiderstand | *high resistance to wear*
- große Laufruhe, geringer Rollwiderstand | *high quiet running, low rolling resistance*
- gute Beständigkeit gegen Öle, Fette, Benzin und andere Lösungsmittel | *good resistance to UV radiation, ozone, grease and oils*



Rad \varnothing x Breite <i>Wheel \varnothing x Width</i> A x B	Tragfähigkeit <i>Load capacity</i>	Plattenabmessung <i>Top plate size</i> D x E	Lochabstand <i>Bolt hole spacing</i> F x G	Loch \varnothing <i>Bolt hole \varnothing</i> H	Bauhöhe \pm <i>Overall height</i> B	Ausladung <i>Swivel radius</i> C	Bestell-Nr. <i>Code</i> LENK SWIVEL	Bestell-Nr. <i>Code</i> BOCK STATIONARY
150 x 40	1000	180 x 180	145 x 145	13	216	60	VK LMDZ 150/40/320	VK LMDV 150/40/320
160 x 50	1200	180 x 180	145 x 145	13	221	60	VK LMDZ 160/50/325	VK LMDV 160/50/325
180 x 50	1500	180 x 180	145 x 145	13	260	75	VK LMDZ 180/50/325	VK LMDV 180/50/325
200 x 50	1800	180 x 180	145 x 145	13	270	75	VK LMDZ 200/50/320	VK LMDV 200/50/320
230 x 50	1800	180 x 180	145 x 145	13	311	75	VK LMDZ 230/50/325	VK LMDV 230/50/325
250 x 50	1800	180 x 180	145 x 145	13	321	75	VK LMDZ 250/50/320	VK LMDV 250/50/320



- Lieferbar mit Bremse und Fadenschutz | *Deliverable with brake and threadquard disc*

Tragfähigkeit in kg bei 4 km/h
load capacity at 4 km/h

Vulkoprin - Deutschland

GmbH + Co. KG

Goebenstraße 32
 32423 Minden

Tel. +49 (0) 571 82887-0
 Fax +49 (0) 571 82887-44

info@vulkoprin.de
 www.vulkoprin.de

10.3

Doppel-Lenk-/Bockgehäuse als Stahl-schweißkonstruktion, Hammerschlag lackiert, Gabelkopf mit doppeltem Kugelkranz, Vulkollan®-Laufrolle mit Präzisions-Rillenkugellager
Twin wheel Swivel and stationary castors welded steel grey hammer painted with double ball race



Doppel-Lenk-/Bockrollen
Twin wheel Swivel and stationary castors

Lenk-Rollen
Swivel castors

Serie **MMDZ**

Bock-Rollen
Stationary castors

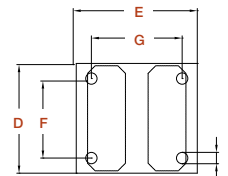
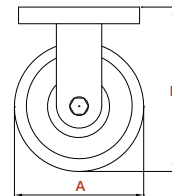
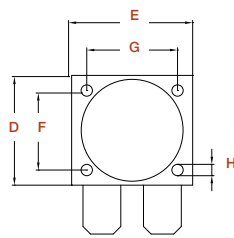
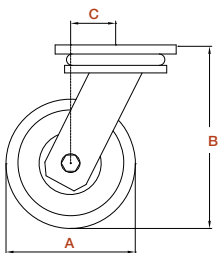
Serie **MMDV**

Vulkollan® – das Hochleistungs-Elastomer
Vulkollan® – the ultimate Elastomer

- dynamisch hoch belastbar | *suitable for high dynamic stress*
- hoher Einreißwiderstand | *high tear resistance*
- geringe bleibende Verformung | *low permanent deformation*
- hoher Verschleißwiderstand | *high resistance to wear*
- große Laufruhe, geringer Rollwiderstand | *high quiet running, low rolling resistance*
- gute Beständigkeit gegen Öle, Fette, Benzin und andere Lösungsmittel | *good resistance to UV radiation, ozone, grease and oils*



Rad Ø x Breite <i>Wheel Ø x Width</i> A x B	Tragfähigkeit <i>Load capacity</i>	Plattenabmessung <i>Top plate size</i> D x E	Lochabstand <i>Bolt hole spacing</i> F x G	Loch Ø <i>Bolt hole Ø</i> H	Bauhöhe ± <i>Overall height</i> B	Ausladung <i>Swivel radius</i> C	Bestell-Nr. Code LENK SWIVEL	Bestell-Nr. Code BOCK STATIONARY
150 x 65	1600	180 x 180	145 x 145	13	216	65	VK MMDZ 150/65/325/180	VK MMDV 150/65/325/180
		180 x 215					VK MMDZ 150/65/325/215	VK MMDV 150/65/325/215
200 x 65	1800	180 x 180	145 x 145	13	270	75	VK MMDZ 200/65/325/180	VK MMDV 200/65/325/180
		180 x 215					VK MMDZ 200/65/325/215	VK MMDV 200/65/325/215
250 x 65	2500	180 x 180	145 x 145	17	341	75	VK MMDZ 250/65/325/180	VK MMDV 250/65/325/180
		180 x 220					VK MMDZ 250/65/325/220	VK MMDV 250/65/325/220
300 x 65	3100	180 x 180	145 x 145	17	395	75	VK MMDZ 300/65/330/180	VK MMDV 300/65/330/180
		180 x 220					VK MMDZ 300/65/330/220	VK MMDV 300/65/330/220



- Lieferbar mit Bremse und Fadenschutz | *Deliverable with brake and threadguard disc*

Tragfähigkeit in kg bei 4 km/h
load capacity at 4 km/h

Vulkoprin - Deutschland
GmbH + Co. KG

Goebenstraße 32
 32423 Minden

Tel. +49 (0) 571 82887-0
 Fax +49 (0) 571 82887-44

info@vulkoprin.de
 www.vulkoprin.de

Doppel-Lenk-/Bockgehäuse als Stahlschweißkonstruktion, Hammerschlag lackiert, Gabelkopf mit doppeltem Kugelkranz, Vulkollan®-Lauftrad mit Präzisions-Rillenkugellager
Twin wheel Swivel and stationary castors welded steel grey hammer painted with double ball race

vulko

Doppel-Lenk-/Bockrollen *Twin wheel Swivel and stationary castors*

Lenk-Rollen
Swivel castors

Serie **HMDZ**

Bock-Rollen
Stationary castors

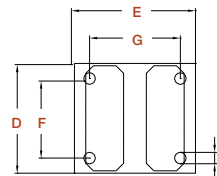
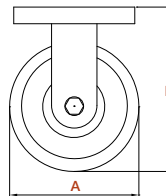
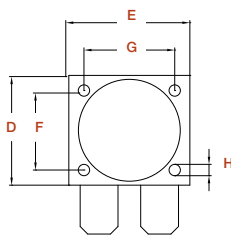
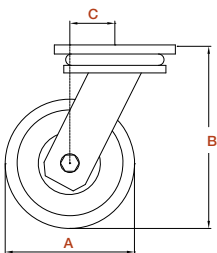
Serie **HMDV**

Vulkollan® – das Hochleistungs-Elastomer Vulkollan® – the ultimate Elastomer

- dynamisch hoch belastbar | *suitable for high dynamic stress*
- hoher Einreißwiderstand | *high tear resistance*
- geringe bleibende Verformung | *low permanent deformation*
- hoher Verschleißwiderstand | *high resistance to wear*
- große Laufruhe, geringer Rollwiderstand | *high quiet running, low rolling resistance*
- gute Beständigkeit gegen Öle, Fette, Benzin und andere Lösungsmittel | *good resistance to UV radiation, ozone, grease and oils*



Rad Ø x Breite <i>Wheel Ø x Width</i> A x B	Tragfähigkeit <i>Load capacity</i>	Plattenabmessung <i>Top plate size</i> D x E	Lochabstand <i>Bolt hole spacing</i> F x G	Loch Ø <i>Bolt hole Ø</i> H	Bauhöhe ± <i>Overall height</i> B	Ausladung <i>Swivel radius</i> C	Bestell-Nr. <i>Code</i> LENK SWIVEL	Bestell-Nr. <i>Code</i> BOCK STATIONARY
150 x 80	2000	180 x 180	145 x 145	17	236	65	VK HMDZ 150/80/330/180	VK HMDV 150/80/330/180
		180 x 265					VK HMDZ 150/80/330/265	VK HMDV 150/80/330/265
200 x 80	2600	180 x 180	145 x 145	17	294	75	VK HMDZ 200/80/330/180	VK HMDV 200/80/330/180
		180 x 280					VK HMDZ 200/80/330/280	VK HMDV 200/80/330/280
250 x 80	3300	180 x 180	145 x 145	17	345	75	VK HMDZ 250/80/330/180	VK HMDV 250/80/330/180
		180 x 280					VK HMDZ 250/80/330/280	VK HMDV 250/80/330/280
300 x 80	3400	180 x 180	145 x 145	17	390	75	VK HMDZ 300/80/330/180	VK HMDV 300/80/330/180
		180 x 280					VK HMDZ 300/80/330/280	VK HMDV 300/80/330/280
300 x 100	4000	210 x 210	165 x 165	21	405	75	VK HMDZ 300/100/330/210	VK HMDV 300/100/330/210
		210 x 330					VK HMDZ 300/100/330/280	VK HMDV 300/100/330/280



- Lieferbar mit Bremse und Fadenschutz | *Deliverable with brake and threadguard disc*

Tragfähigkeit in kg bei 4 km/h
load capacity at 4 km/h

Vulkoprin - Deutschland

GmbH + Co. KG

Goebenstraße 32
 32423 Minden

Tel. +49 (0) 571 82887-0
 Fax +49 (0) 571 82887-44

info@vulkoprin.de
 www.vulkoprin.de

Verstärktes Gabelgehäuse in einer soliden Stahlschweißkonstruktion mit Axialrillen-Kugellager und Kegel-Rollenlager in Kombination
Reinforced fork as welded steel swivel with axial ball bearing and tapered roller bearing in combination.

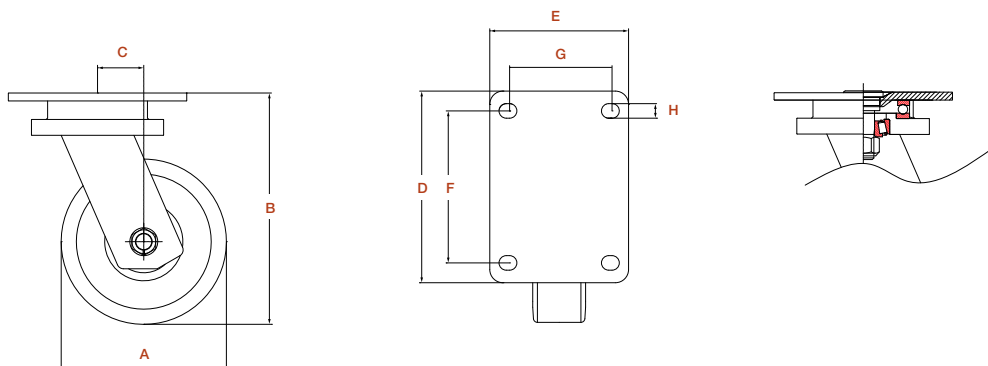
Vulkollan® – das Hochleistungs-Elastomer

Vulkollan® – the ultimate Elastomer

- dynamisch hoch belastbar | suitable for high dynamic stress
- hoher Einreißwiderstand | high tear resistance
- geringe bleibende Verformung | low permanent deformation
- hoher Verschleißwiderstand | high resistance to wear
- große Laufruhe, geringer Rollwiderstand | high quiet running, low rolling resistance
- gute Beständigkeit gegen Öle, Fette, Benzin und andere Lösungsmittel | good resistance to UV radiation, ozone, grease and oils



Rad Ø x Breite Wheel Ø x Width A x B	Tragfähigkeit Load capacity	Plattenabmessung Top plate size D x E	Lochabstand Bolt hole spacing F x G	Loch Ø Bolt hole Ø H	Bauhöhe ± Overall height B	Ausladung Swivel radius C	Bestell-Nr. Code LENK SWIVEL
150 x 50	550	135 x 105	105 x 80	11	185	83	VK BKRZ 150/50/320/274
150 x 50	550	135 x 105	105 x 80	11	210	45	VK BKRZ 150/50/320/287
180 x 50	750	135 x 105	105 x 80	11	240	45	VK LKRZ 180/50/320/276
180 x 50	750	135 x 105	105 x 80	11	231	70	VK LKRZ 180/50/320/277
200 x 50	900	135 x 105	105 x 80	11	240	87	VK BKRZ 200/50/320/275
200 x 50	900	135 x 105	105 x 80	11	258	60	VK BKRZ 200/50/320/278
250 x 50	950	135 x 105	105 x 80	11	310	55	VK BKRZ 250/50/320/279
250 x 50	950	135 x 105	105 x 80	11	295	91	VK BKRZ 250/50/320/280
200 x 65	1050	135 x 105	105 x 80	11	255	65	VK MKRZ 200/65/325/281
200 x 65	1050	135 x 105	105 x 80	11	262	44	VK MKRZ 200/65/325/282
250 x 65	1100	135 x 105	105 x 80	11	310	55	VK MKRZ 250/65/325/283
250 x 65	1100	135 x 105	105 x 80	11	314	39	VK MKRZ 250/65/325/284
200 x 80	1400	135 x 105	105 x 80	11	256	65	VK HKRZ 200/80/330/285
200 x 80	1400	135 x 105	105 x 80	11	270	50	VK HKRZ 200/80/330/324
200 x 80	1400	135 x 105	105 x 80	11	260	50	VK HKRZ 200/80/330/286



Tragfähigkeit in kg bei 4 km/h
 load capacity at 4 km/h

Vulkoprin - Deutschland

GmbH + Co. KG

Goebenstraße 32
 32423 Minden

Tel. +49 (0) 571 82887-0
 Fax +49 (0) 571 82887-44

info@vulkoprin.de
 www.vulkoprin.de