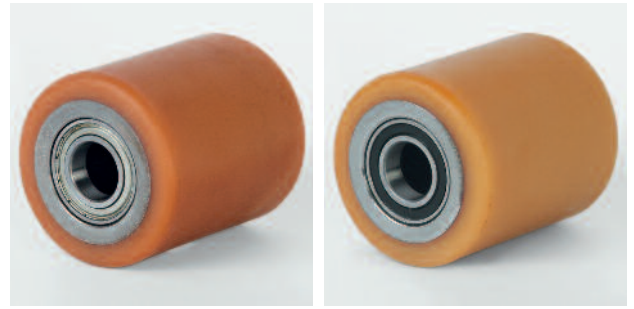
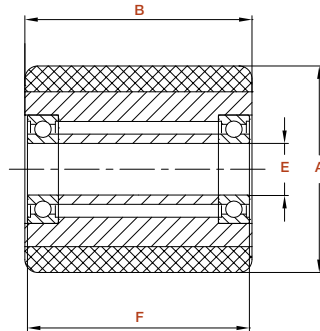


Vulkollan® – das Hochleistungs-Elastomer
Vulkollan® – the ultimate Elastomer

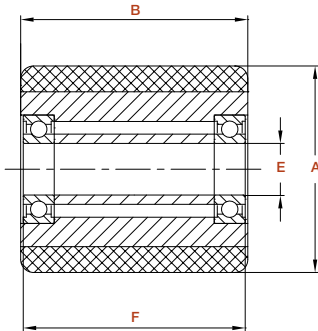
- dynamisch hoch belastbar | *suitable for high dynamic stress*
- hoher Einreißwiderstand | *high tear resistance*
- geringe bleibende Verformung | *low permanent deformation*
- hoher Verschleißwiderstand | *high resistance to wear*
- große Laufruhe, geringer Rollwiderstand | *high quiet running, low rolling resistance*
- gute Beständigkeit gegen Öle, Fette, Benzin und andere Lösungsmittel | *good resistance to UV radiation, ozone, grease and oils*



Rad Ø x Breite Wheel Ø x Width	Tragfähigkeit Load capacity bei/at 4 km/h	Tragfähigkeit Load capacity bei/at 12 km/h	Lagerabst. Bearing distance	Kula L. Ø Bore Ø	Bestell-Nr. Code
A x B			F	E	
50 x 40	180	150	38	15	VK TP 50/40/315
50 x 50	225	185	48	10	VK TP 50/50/310
50 x 50	225	185	48	15	VK TP 50/50/315
50 x 50	225	185	48	17	VK TP 50/50/317
50 x 80	360	295	78	10	VK TP 50/80/310
60 x 50	270	220	48	10	VK TP 60/50/310
60 x 50	270	220	48	15	VK TP 60/50/315
60 x 50	270	220	48	17	VK TP 60/50/317
60 x 60	325	265	58	20	VK TP 60/60/320
60 x 70	375	310	68	15	VK TP 60/70/315
65 x 40	230	190	38	20	VK TP 65/040/320
65 x 45	260	215	43	20	VK TP 65/045/320
65 x 50	290	235	48	17	VK TP 65/050/317
65 x 100	580	475	98	20	VK TP 65/100/320
70 x 40	250	205	38	17	VK TP 70/40/317
70 x 56	345	280	54	17	VK TP 70/56/317
70 x 60	365	300	58	15	VK TP 70/60/315
70 x 60	365	300	58	20	VK TP 70/60/320
70 x 60	365	300	58	25	VK TP 70/60/325
70 x 70	430	350	68	15	VK TP 70/70/315
70 x 70	430	350	68	17	VK TP 70/70/317
70 x 70	430	350	68	20	VK TP 70/70/320
70 x 95	580	475	93	20	VK TP 70/95/320

Vulkollan® – das Hochleistungs-Elastomer
Vulkollan® – the ultimate Elastomer

- dynamisch hoch belastbar | suitable for high dynamic stress
- hoher Einreibwiderstand | high tear resistance
- geringe bleibende Verformung | low permanent deformation
- hoher Verschleißwiderstand | high resistance to wear
- große Laufruhe, geringer Rollwiderstand | high quiet running, low rolling resistance
- gute Beständigkeit gegen Öle, Fette, Benzin und andere Lösungsmittel | good resistance to UV radiation, ozone, grease and oils



Rad Ø x Breite Wheel Ø x Width	Tragfähigkeit Load capacity bei/at 4 km/h	Tragfähigkeit Load capacity bei/at 12 km/h	Lagerabst. Bearing distance	Kula L. Ø Bore Ø	Bestell-Nr. Code
A x B			F	E	
75 x 40	265	215	38	17	VK TP 75/40/317
75 x 40	265	215	38	20	VK TP 75/40/320
75 x 40	265	215	38	25	VK TP 75/40/325
75 x 45	295	245	43	20	VK TP 75/45/320
75 x 45	295	245	43	25	VK TP 75/45/325
75 x 62	400	245	60	17	VK TP 75/62/317
75 x 62	400	245	60	20	VK TP 75/62/320
75 x 62	400	245	60	25	VK TP 75/62/325
75 x 75	485	395	73	17	VK TP 75/75/317
75 x 75	485	395	73	20	VK TP 75/75/320
75 x 80	515	425	78	17	VK TP 75/80/317
75 x 80	515	425	78	20	VK TP 75/80/320
75 x 90	580	475	88	17	VK TP 75/90/317
75 x 90	580	475	88	20	VK TP 75/90/320
75 x 95	625	510	93	17	VK TP 75/95/317
75 x 95	615	505	93	20	VK TP 75/95/320
75 x 95	625	510	93	25	VK TP 75/95/325
75 x 98	645	530	96	25	VK TP 75/98/325
75 x 100	660	540	98	20	VK TP 75/100/320
76 x 50	330	270	48	25	VK TP 76/50/325
78 x 78	530	435	76	20	VK TP 78/78/320
80 x 30	210	175	28	12	VK TP 80/30/312
80 x 30	215	175	28	20	VK TP 80/30/320
80 x 34	240	195	32	12	VK TP 80/34/312
80 x 40	280	230	38	12	VK TP 80/40/312
80 x 40	275	225	38	15	VK TP 80/40/315
80 x 40	285	235	38	20	VK TP 80/40/320
80 x 40	285	235	38	25	VK TP 80/40/325
80 x 54	385	315	52	17	VK TP 80/54/317
80 x 54	385	315	52	20	VK TP 80/54/320
80 x 54	385	315	52	25	VK TP 80/54/325

Vulkoprin - Deutschland

GmbH + Co. KG

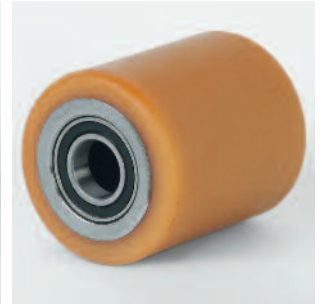
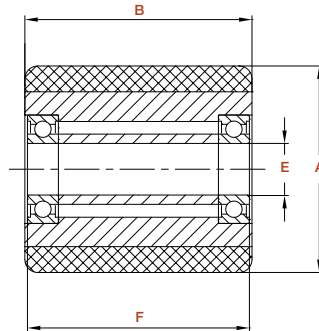
Goebenstraße 32
32423 Minden

Tel. +49 (0) 571 82887-0
Fax +49 (0) 571 82887-44

info@vulkoprin.de
www.vulkoprin.de

Vulkollan® – das Hochleistungs-Elastomer
Vulkollan® – the ultimate Elastomer

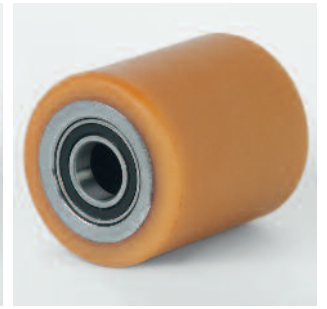
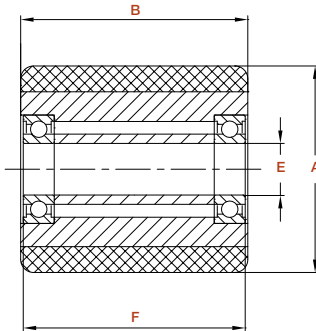
- dynamisch hoch belastbar | *suitable for high dynamic stress*
- hoher Einreißwiderstand | *high tear resistance*
- geringe bleibende Verformung | *low permanent deformation*
- hoher Verschleißwiderstand | *high resistance to wear*
- große Laufruhe, geringer Rollwiderstand | *high quiet running, low rolling resistance*
- gute Beständigkeit gegen Öle, Fette, Benzin und andere Lösungsmittel | *good resistance to UV radiation, ozone, grease and oils*



Rad Ø x Breite Wheel Ø x Width	Tragfähigkeit Load capacity bei/at 4 km/h	Tragfähigkeit Load capacity bei/at 12 km/h	Lagerabst. Bearing distance	Kula L. Ø Bore Ø	Bestell-Nr. Code
A x B			F	E	
80 x 56	400	325	54	20	VK TP 80/56/320
80 x 60	425	350	58	15	VK TP 80/60/315
80 x 60	425	350	58	17	VK TP 80/60/317
80 x 60	425	350	58	20	VK TP 80/60/320
80 x 60	425	350	58	25	VK TP 80/60/325
80 x 62	440	360	60	20	VK TP 80/62/320
80 x 62	440	360	60	25	VK TP 80/62/325
80 x 65	465	380	63	17	VK TP 80/65/317
80 x 65	465	380	63	20	VK TP 80/65/320
80 x 65	465	380	63	25	VK TP 80/65/325
80 x 70	500	410	68	17	VK TP 80/70/317
80 x 70	500	410	68	20	VK TP 80/70/320
80 x 70	500	410	68	25	VK TP 80/70/325
80 x 71	505	415	69	17	VK TP 80/71/317
80 x 73	520	425	71	20	VK TP 80/73/320
80 x 73	520	425	71	25	VK TP 80/73/325
80 x 79	560	460	77	20	VK TP 80/79/320
80 x 79	560	460	77	25	VK TP 80/79/325
80 x 88	625	515	86	20	VK TP 80/88/320
80 x 90	640	525	88	17	VK TP 80/90/317
80 x 90	640	525	88	20	VK TP 80/90/320
80 x 95	675	555	93	17	VK TP 80/95/317
80 x 95	675	555	93	20	VK TP 80/95/320
80 x 95	675	555	93	25	VK TP 80/95/325
82 x 34	245	200	32	12	VK TP 82/34/312
82 x 34	245	200	32	17	VK TP 82/34/317
82 x 50	365	295	48	20	VK TP 82/50/320
82 x 50	365	295	48	25	VK TP 82/50/325
82 x 60	435	355	58	20	VK TP 82/60/320
82 x 60	435	355	58	25	VK TP 82/60/325
82 x 76	550	450	74	20	VK TP 82/76/320
82 x 101	730	600	99	25	VK TP 82/101/325
82 x 105	760	625	103	25	VK TP 82/105/325
82 x 127	920	755	125	25	VK TP 82/127/325

Vulkollan® – das Hochleistungs-Elastomer
Vulkollan® – the ultimate Elastomer

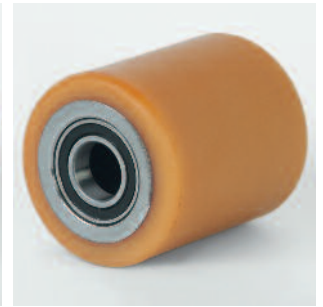
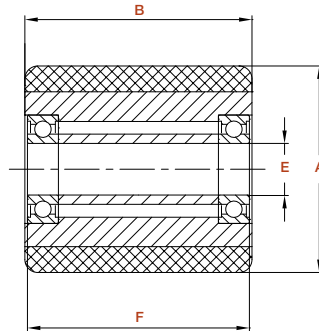
- dynamisch hoch belastbar | suitable for high dynamic stress
- hoher Einreißwiderstand | high tear resistance
- geringe bleibende Verformung | low permanent deformation
- hoher Verschleißwiderstand | high resistance to wear
- große Laufruhe, geringer Rollwiderstand | high quiet running, low rolling resistance
- gute Beständigkeit gegen Öle, Fette, Benzin und andere Lösungsmittel | good resistance to UV radiation, ozone, grease and oils



Rad Ø x Breite Wheel Ø x Width	Tragfähigkeit Load capacity bei/at 4 km/h	Tragfähigkeit Load capacity bei/at 12 km/h	Lagerabst. Bearing distance	Kula L. Ø Bore Ø	Bestell-Nr. Code
A x B			F	E	
83 x 60	440	360	58	25	VK TP 83/60/325
83 x 70	510	420	68	20	VK TP 83/70/320
83 x 76	555	455	74	30	VK TP 83/76/330
83 x 79	580	475	77	20	VK TP 83/79/320
83 x 79	580	475	77	25	VK TP 83/79/325
83 x 86,5	635	520	85	17	VK TP 83/865/317
83 x 86,5	635	520	85	20	VK TP 83/865/320
83 x 86,5	635	520	85	25	VK TP 83/865/325
83 x 100	730	600	98	17	VK TP 83/100/317
83 x 100	730	600	98	20	VK TP 83/100/320
83 x 100	730	600	98	25	VK TP 83/100/325
85 x 40	300	245	38	20	VK TP 85/40/320
85 x 45	335	275	43	17	VK TP 85/45/317
85 x 45	335	275	43	20	VK TP 85/45/320
85 x 45	335	275	43	25	VK TP 85/45/325
85 x 50	370	305	48	17	VK TP 85/50/317
85 x 50	370	305	48	20	VK TP 85/50/320
85 x 50	370	305	48	25	VK TP 85/50/325
85 x 55	410	335	53	17	VK TP 85/55/317
85 x 55	410	335	53	20	VK TP 85/55/320
85 x 55	410	335	53	25	VK TP 85/55/325
85 x 60	445	365	58	17	VK TP 85/60/317
85 x 60	445	365	58	20	VK TP 85/60/320
85 x 60	445	365	58	25	VK TP 85/60/325
85 x 65	485	395	63	17	VK TP 85/65/317
85 x 65	485	395	63	20	VK TP 85/65/320
85 x 65	485	395	63	25	VK TP 85/65/325
85 x 70	520	425	68	17	VK TP 85/70/317
85 x 70	520	425	68	20	VK TP 85/70/320
85 x 70	520	425	68	25	VK TP 85/70/325
85 x 75	560	460	73	17	VK TP 85/75/317
85 x 75	560	460	73	25	VK TP 85/75/325

Vulkollan® – das Hochleistungs-Elastomer
Vulkollan® – the ultimate Elastomer

- dynamisch hoch belastbar | *suitable for high dynamic stress*
- hoher Einreißwiderstand | *high tear resistance*
- geringe bleibende Verformung | *low permanent deformation*
- hoher Verschleißwiderstand | *high resistance to wear*
- große Laufruhe, geringer Rollwiderstand | *high quiet running, low rolling resistance*
- gute Beständigkeit gegen Öle, Fette, Benzin und andere Lösungsmittel | *good resistance to UV radiation, ozone, grease and oils*



Rad Ø x Breite Wheel Ø x Width	Tragfähigkeit Load capacity bei/at 4 km/h	Tragfähigkeit Load capacity bei/at 12 km/h	Lagerabst. Bearing distance	Kula L. Ø Bore Ø	Bestell-Nr. Code
A x B			F	E	
85 x 80	595	490	78	17	VK TP 85/80/317
85 x 80	595	490	78	20	VK TP 85/80/320
85 x 80	595	490	78	25	VK TP 85/80/325
85 x 85	635	520	83	17	VK TP 85/85/317
85 x 85	635	520	83	20	VK TP 85/85/320
85 x 85	635	520	83	25	VK TP 85/85/325
85 x 90	670	550	88	17	VK TP 85/90/317
85 x 90	670	550	88	20	VK TP 85/90/320
85 x 90	670	550	88	25	VK TP 85/90/325
85 x 95	705	580	93	17	VK TP 85/95/317
85 x 95	705	580	93	20	VK TP 85/95/320
85 x 95	705	580	93	25	VK TP 85/95/325
85 x 100	745	610	98	17	VK TP 85/100/317
85 x 100	745	610	98	20	VK TP 85/100/320
85 x 100	745	610	98	25	VK TP 85/100/325
85 x 105	780	640	103	17	VK TP 85/105/317
85 x 105	780	640	103	20	VK TP 85/105/320
85 x 105	780	640	103	25	VK TP 85/105/325
85 x 105	780	640	103	30	VK TP 85/105/330
85 x 110	820	670	108	20	VK TP 85/110/320
85 x 110	820	670	108	25	VK TP 85/110/325
85 x 110	820	670	108	30	VK TP 85/110/330
85 x 115	855	700	113	20	VK TP 85/115/320
85 x 115	855	700	113	25	VK TP 85/115/325
85 x 115	875	715	113	30	VK TP 85/115/330
85 x 118	880	720	116	20	VK TP 85/118/320
85 x 118	880	720	116	25	VK TP 85/118/325
85 x 138	1025	840	136	20	VK TP 85/138/320
85 x 138	1025	840	136	25	VK TP 85/138/325

Vulkoprin - Deutschland

GmbH + Co. KG

Goebenstraße 32
32423 Minden

Tel. +49 (0) 571 82887-0
Fax +49 (0) 571 82887-44

info@vulkoprin.de
www.vulkoprin.de

Stahlradkörper mit original Vulkollan®
92° SH(A)-Laufbelag mit
Vulkoprin-Spezialabdichtung EN
Steel wheel centre with
Vulkollan 92° SH(A) tread and
special fiction.

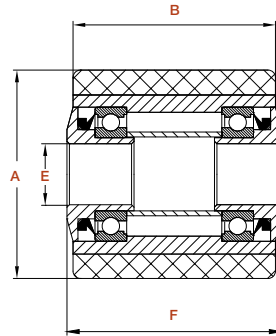


Gabelhubwagen-Rollen Palettruck rollers

Serie **TP**_EN

Vulkollan® – das Hochleistungs-Elastomer
Vulkollan® – the ultimate Elastomer

- dynamisch hoch belastbar | suitable for high dynamic stress
- hoher Einreißwiderstand | high tear resistance
- geringe bleibende Verformung | low permanent deformation
- hoher Verschleißwiderstand | high resistance to wear
- große Laufruhe, geringer Rollwiderstand | high quiet running, low rolling resistance
- gute Beständigkeit gegen Öle, Fette, Benzin und andere Lösungsmittel | good resistance to UV radiation, ozone, grease and oils



Rad Ø x Breite Wheel Ø x Width	Tragfähigkeit Load capacity bei/at 4 km/h	Tragfähigkeit Load capacity bei/at 12 km/h	Lagerabst. Bearing distance	Kula L. Ø Bore Ø	Bestell-Nr. Code
A x B			F	E	
85 x 60	445	365	65	12	VK TP 85/60/312/EN
85 x 60	445	365	65	20	VK TP 85/60/320/EN
85 x 70	520	425	75	20	VK TP 85/70/320/EN
85 x 75	560	460	80	20	VK TP 85/75/320/EN
85 x 75	560	460	80	25	VK TP 85/75/325/EN
85 x 80	595	490	85	12	VK TP 85/80/312/EN
85 x 80	595	490	85	20	VK TP 85/80/320/EN
85 x 80	595	490	85	20	VK TP 85/80/325/EN
85 x 85	635	520	90	12	VK TP 85/85/312/EN
85 x 85	635	520	90	25	VK TP 85/85/325/EN
85 x 90	670	550	95	20	VK TP 85/90/320/EN
85 x 95	705	580	100	20	VK TP 85/95/320/EN
85 x 95	705	580	100	25	VK TP 85/95/325/EN
85 x 100	745	610	105	20	VK TP 85/100/320/EN
85 x 100	745	610	105	25	VK TP 85/100/325/EN
85 x 105	780	640	110	12	VK TP 85/105/312/EN
85 x 105	780	640	110	20	VK TP 85/105/320/EN
85 x 105	780	640	110	25	VK TP 85/105/325/EN
85 x 110	820	670	115	20	VK TP 85/110/320/EN
85 x 110	820	670	115	25	VK TP 85/110/325/EN

Vulkoprin - Deutschland

GmbH + Co. KG

Goebenstraße 32
32423 Minden

Tel. +49 (0) 571 82887-0
Fax +49 (0) 571 82887-44

info@vulkoprin.de
www.vulkoprin.de

Stahlradkörper mit original Vulkollan®
92° SH(A)-Laufbelag mit
Vulkoprin-Spezialabdichtung EN
Steel wheel centre with
Vulkollan 92° SH(A) tread and
special fiction.

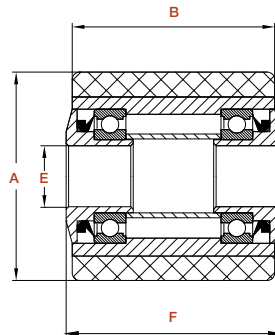


Gabelhubwagen-Rollen Palettruck rollers

Serie **TP**_EM

Vulkollan® – das Hochleistungs-Elastomer
Vulkollan® – the ultimate Elastomer

- dynamisch hoch belastbar | suitable for high dynamic stress
- hoher Einreißwiderstand | high tear resistance
- geringe bleibende Verformung | low permanent deformation
- hoher Verschleißwiderstand | high resistance to wear
- große Laufruhe, geringer Rollwiderstand | high quiet running, low rolling resistance
- gute Beständigkeit gegen Öle, Fette, Benzin und andere Lösungsmittel | good resistance to UV radiation, ozone, grease and oils



Rad Ø x Breite Wheel Ø x Width	Tragfähigkeit Load capacity bei/at 4 km/h	Tragfähigkeit Load capacity bei/at 12 km/h	Lagerabst. Bearing distance	Kula L. Ø Bore Ø	Bestell-Nr. Code
A x B			F	E	
85 x 70	520	425	75	12	VK TP 85/70/312/EM
85 x 70	520	425	75	20	VK TP 85/70/320/EM
85 x 70	520	425	75	25	VK TP 85/70/325/EM
85 x 75	560	460	80	12	VK TP 85/75/312/EM
85 x 75	560	460	80	20	VK TP 85/75/320/EM
85 x 75	560	460	80	25	VK TP 85/75/325/EM
85 x 80	595	490	85	12	VK TP 85/80/312/EM
85 x 80	595	490	85	20	VK TP 85/80/320/EM
85 x 80	595	490	85	25	VK TP 85/80/325/EM
85 x 85	635	520	90	20	VK TP 85/85/320/EM
85 x 85	635	520	90	25	VK TP 85/85/325/EM
85 x 90	670	550	95	20	VK TP 85/90/320/EN
85 x 90	670	550	95	25	VK TP 85/90/325/EN
85 x 95	705	580	100	20	VK TP 85/95/320/EM
85 x 95	705	580	100	25	VK TP 85/95/325/EM
85 x 100	745	610	105	20	VK TP 85/100/320/EM
85 x 100	745	610	105	25	VK TP 85/100/325/EM
85 x 105	780	640	110	12	VK TP 85/105/312/EN
85 x 105	780	640	110	25	VK TP 85/105/325/EN
85 x 110	820	670	115	25	VK TP 85/110/325/EM

Vulkoprin - Deutschland

GmbH + Co. KG

Goebenstraße 32
32423 Minden

Tel. +49 (0) 571 82887-0
Fax +49 (0) 571 82887-44

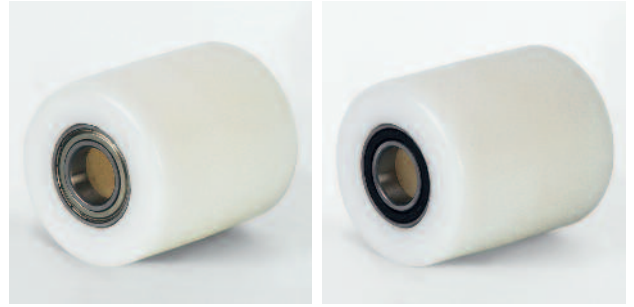
info@vulkoprin.de
www.vulkoprin.de

Dieser Werkstoff zeichnet sich aus durch:

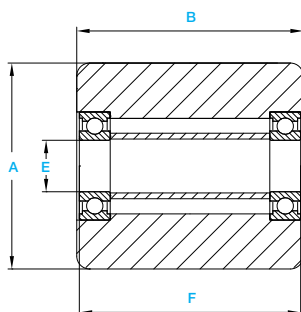
- Hohe Tragfähigkeit
- Ausgezeichnete Verschleißfestigkeit
- Hohe Bruchsicherheit, insbesondere bei Stoßbelastungen
- Hohe Kälte- und Wärmebeständigkeit (-50°C bis +90°C und +150°C in GF-Ausführung)
- Formbeständigkeit bei hohen statischen Belastungen, geringsten Rollwiderstand
- Chemische Beständigkeit gegen verdünnte Säuren und Laugen sowie organische und anorganische Verbindungen – empfohlen für den Einsatz in der Lebensmittelindustrie
- Durch die genaue Abstimmung der Radkonstruktion zur Materialwahl können Poly-Räder größte Seitendrücke aufnehmen.

Their most remarkable qualities are:

- a very high load capacity
- great wear resistance
- high shock resistance without danger of breakage – practically indestructable
- excellent temperature stability (-50°C to +90°C and +150°C in GF-material)
- no deformation during longperiod stationary loads
- rolling and starting effortlessly, practically no rolling resistance
- clean attractive appearance
- outstanding chemical resistance against organic and inorganic products – consequently recommended for use in food industry
- Due to precise wheel construction combined with an exact choice of materials Polyamide wheels are able to support high lateral pressure.



Rad Ø x Breite Wheel Ø x Width	Tragfähigkeit Load capacity bei/at 4 km/h	Lagerabstand Bearing distance	Kula L. Ø Bore Ø	Bestell-Nr. Code
A x B		F	E	
85 x 65	650	63	20	PL.TP 85/65/320
85 x 65	650	63	25	PL.TP 85/65/325
85 x 70	700	68	20	PL.TP 85/70/320
85 x 70	700	68	25	PL.TP 85/70/325
85 x 75	750	73	20	PL.TP 85/75/320
85 x 75	750	73	25	PL.TP 85/75/325
85 x 80	800	78	20	PL.TP 85/80/320
85 x 80	800	78	25	PL.TP 85/80/325
85 x 85	850	83	20	PL.TP 85/85/320
85 x 85	850	83	25	PL.TP 85/85/325
85 x 90	900	88	20	PL.TP 85/90/320
85 x 90	900	88	25	PL.TP 85/90/325
85 x 95	950	93	20	PL.TP 85/95/320
85 x 95	950	93	25	PL.TP 85/95/325
85 x 100	1000	98	20	PL.TP 85/100/320
85 x 100	1000	98	25	PL.TP 85/100/325
85 x 110	1100	108	20	PL.TP 85/110/320
85 x 110	1100	108	25	PL.TP 85/110/325



Dieser Werkstoff zeichnet sich aus durch:

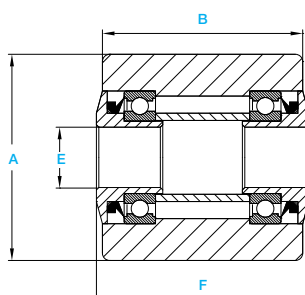
- Hohe Tragfähigkeit
- Ausgezeichnete Verschleißfestigkeit
- Hohe Bruchsicherheit, insbesondere bei Stoßbelastungen
- Hohe Kälte- und Wärmebeständigkeit (-50 °C bis +90 °C und +150 °C in GF-Ausführung)
- Formbeständigkeit bei hohen statischen Belastungen, geringsten Rollwiderstand
- Chemische Beständigkeit gegen verdünnte Säuren und Laugen sowie organische und anorganische Verbindungen – empfohlen für den Einsatz in der Lebensmittelindustrie
- Durch die genaue Abstimmung der Radkonstruktion zur Materialwahl können Poly-Räder größte Seitendrucke aufnehmen.

Their most remarkable qualities are:

- a very high load capacity
- great wear resistance
- high shock resistance without danger of breakage – practically indestructible
- excellent temperature stability (-50 °C to +90 °C and +150 °C in GF-material)
- no deformation during longperiod stationary loads
- rolling and starting effortlessly, practically no rolling resistance
- clean attractive appearance
- outstanding chemical resistance against organic and inorganic products – consequently recommended for use in food industry
- Due to precise wheel construction combined with an exact choice of materials Polyamide wheels are able to support high lateral pressure.



Rad Ø x Breite Wheel Ø x Width	Tragfähigkeit Loadcapacity bei/at 4 km/h	Lagerabstand Bearing distance	Kula L. Ø Bore Ø	Bestell-Nr. Code
A x B		F	E	
85 x 60	650	65	20	PL.TP 85/60/320/EN
85 x 60	650	65	25	PL.TP 85/60/325/EN
85 x 70	700	75	20	PL.TP 85/70/320/EN
85 x 70	700	75	25	PL.TP 85/70/325/EN
85 x 75	750	80	20	PL.TP 85/75/320/EN
85 x 75	750	80	25	PL.TP 85/75/325/EN
85 x 80	800	85	20	PL.TP 85/80/320/EN
85 x 80	800	85	25	PL.TP 85/80/325/EN
85 x 85	850	90	20	PL.TP 85/85/320/EN
85 x 85	850	90	25	PL.TP 85/85/325/EN
85 x 90	900	95	20	PL.TP 85/90/320/EN
85 x 90	900	95	25	PL.TP 85/90/325/EN
85 x 95	950	100	20	PL.TP 85/95/320/EN
85 x 95	950	100	25	PL.TP 85/95/325/EN
85 x 100	1000	105	20	PL.TP 85/100/320/EN
85 x 100	1000	105	25	PL.TP 85/100/325/EN
85 x 110	1100	115	20	PL.TP 85/110/320/EN
85 x 110	1100	115	25	PL.TP 85/110/325/EN



Vulkoprin - Deutschland

GmbH + Co. KG

Goebenstraße 32
32423 Minden

Tel. +49 (0) 571 82887-0
Fax +49 (0) 571 82887-44

info@vulkoprin.de
www.vulkoprin.de